



شرایط شرکت در مناقصه: ۱-۱۴۰۴/۲۹۰

- ۱- ارائه پاکت مخصوص ارسال مدارک با محتویات مربوطه.
 - ۲- به پیشنهادات مبهم، بدون امضاء، دریافت شده پس از موعد مقرر، فاقد سپرده و شروطی که موجب تنزل کیفیت فنی و یا افزایش بار مالی باشد ترتیب اثر داده نخواهد شد.
 - ۳- پیشنهادات رسیده در کمیسیون معاملات مفتوح و از بین پیشنهادات، پیشنهادی که از نظر فنی مورد قبول و دارای قیمت پیشنهادی پائین تری باشد برنده اعلام خواهد شد.
 - ۴- هر گونه مالیات، عوارض و کسورات قانونی به عهده برنده مناقصه می باشد، که در صورت لزوم در موقع پرداخت از بهای کالا یا صورت وضعیت کارکرد کسر گردیده و به حساب برنده مناقصه به سازمان مربوطه پرداخت خواهد شد. ارزش افزوده در صورت شمول و ارائه اسناد مثبت به عهده ی خریدار میباشد، لذا پیشنهاد قیمت بدون مالیات بر ارزش افزوده ارائه گردد.
 - ۵- در صورتیکه برنده مناقصه حاضر به انجام معامله نگردد یا تعهدات سفارش را به طور کامل اجرا ننماید، سپرده وی ضبط و با نفر دوم معامله صورت می پذیرد و در صورتی که برنده دوم نیز از انجام معامله و یا از تکمیل تعهدات سفارش ارجاع شده امتناع نماید، سپرده وی نیز ضبط خواهد شد.
 - ۶- سپرده مناقصه یا ضمانت نامه نفرات اول و دوم تا مرحله عقد قرارداد و یا تحویل کامل محوله های مورد تعهد نزد ایران ترانسفو باقی خواهد ماند و برای نفرات غیر برنده حداکثر ۴۵ روز پس از بازگشایی پاکتها آزاد خواهد شد.
 - ۷- هیچ پیشنهاد دهنده ای حق تماس با خریدار از زمان بازگشایی پاکت ها تا مرحله انعقاد قرارداد یا قطعی شدن سفارش را ندارد.
 - ۸- هر گونه اعمال نفوذ در بررسی فنی و بازرگانی توسط پیشنهاد دهنده از هنگام بازگشایی پاکتها تا قطعی شدن سفارش یا انعقاد قرارداد برای خریدار منجر به رد پیشنهاد خواهد شد.
 - ۹- پیشنهادات قیمت بایستی خوانا و بدون قید و شرط در داخل پاکت در بسته، تا پایان مهلت درج شده در مدارک مناقصه، به واحد حراست شرکت ایران ترانسفو کارخانجات زنجان تحویل گردد.
 - ۱۰- محل تحویل کالا، انبار کارخانجات ایران ترانسفو زنجان بوده و کلیه ی هزینه های مربوطه اعم از حمل و نقل، بارگیری، تخلیه، خرج بنگاه، باسکول، بیمه و ... به عهده ی فروشنده می باشد.
 - ۱۱- در صورت تشخیص شرکت ایران ترانسفو، بازرسی در محل محموله یا ارزیابی تامین کننده، قبل از حمل انجام خواهد شد.
 - ۱۲- بهای کالا و خدمات ارائه شده، پس از دریافت و تایید آن تامین کننده پرداخت خواهد شد.
 - ۱۳- این شرکت از دریافت مقدار مازاد بر نیاز معذور بوده و مقدار مازاد به هزینه تامین کننده عودت خواهد شد.
 - ۱۴- شرکت ایران ترانسفو حق واگذاری کل آیتم های مناقصه و یا واگذاری به صورت تفکیک شده را برای خود محفوظ می دارد.
 - ۱۵- شرکت ایران ترانسفو در افزایش یا کاهش میزان درخواست با همان قیمت های ارائه شده در مناقصه مختار است (تا سقف ۲۵٪).
 - ۱۶- با عنایت به اهمیت زمان تحویل اقلام در انتخاب تامین کننده، زمان نیازهای مندرج در اسناد مناقصه در ارائه پیشنهاد قیمت بایستی مد نظر قرار گیرد، به نحوی که بلافاصله پس از ابلاغ سفارش و یا بازرسی در محل، قابل بارگیری و ارسال باشد.
 - ۱۷- شرکت ایران ترانسفو در رد کلیه یا قبول هر یک از پیشنهادات مختار است.
 - ۱۸- بازگشایی پاکت بصورت غیر حضوری انجام خواهد شد.
 - ۱۹- سایر اطلاعات و جزئیات در اسناد مناقصه مندرج می باشد.
 - ۲۰- هزینه چاپ آگهی در روزنامه های تعیین شده بر عهده برنده مناقصه می باشد.
 - ۲۱- ارائه فاکتور رسمی برای برنده مناقصه الزامی است.
 - ۲۲- پاکت "الف" و "ب" باید به صورت مجزا و مشخص شده، در پاکت در بسته و لاک و مهر شده قرار گرفته و توسط پست پیشتاز و یا به صورت دستی به نحوی ارسال شوند که در ساعت اداری و تا پایان مهلت درج شده در مدارک مناقصه از طریق واحد حراست دریافت گردد.
- موارد فوق رویت گردید و مورد قبول اینجانب مدیر / مسئول، شرکت / فروشگاه می باشد.

نام و نام خانوادگی

امضاء و مهر شرکت



شرکت ایران ترانسفو

برگ استعلام بهاء (فرم ب)

شماره استعلام/مناقصه: ۱-۱۴۰۴/۲۹۰-۱

شماره پرونده: GPMJ1404-3253

تاریخ: ۱۴۰۴/۱۲/۰۷

زمانبندی نیاز										قیمت کل بدون ارزش افزوده (ریال)	قیمت واحد بدون ارزش افزوده (ریال)	واحد	مقدار نیاز	شرح کالا	کد کالا	ردیف
												PC	۱۲۴	نقره اندود کردن تسمه سی	ANC۸۳۴۱	۱

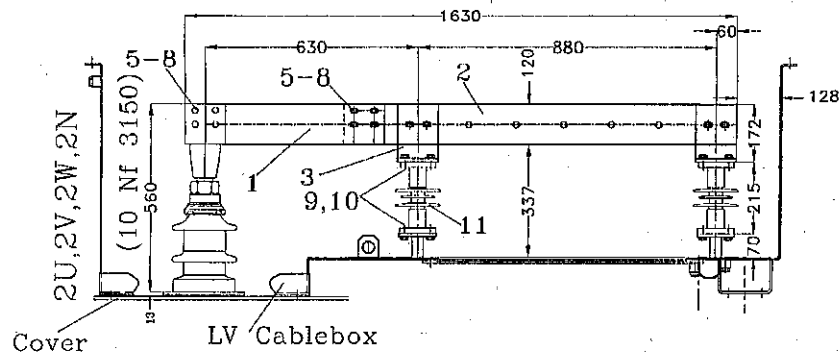
با عنایت به اهمیت زمان تحویل اقلام در انتخاب تامین کننده، لازم است اقلام فوق مطابق زمانبندی نیاز تحویل گردند. در غیر اینصورت زمان دقیق تحویل، توسط آن شرکت/فروشگاه قید گردد. توضیحات:

تایید:	تنظیم:
نام و نام خانوادگی: سیروان رشیدی	نام و نام خانوادگی: محسن جعفری
امضا و تاریخ: ۱۴۰۴/۱۲/۰۷	امضا و تاریخ: ۱۴۰۴/۱۲/۰۷

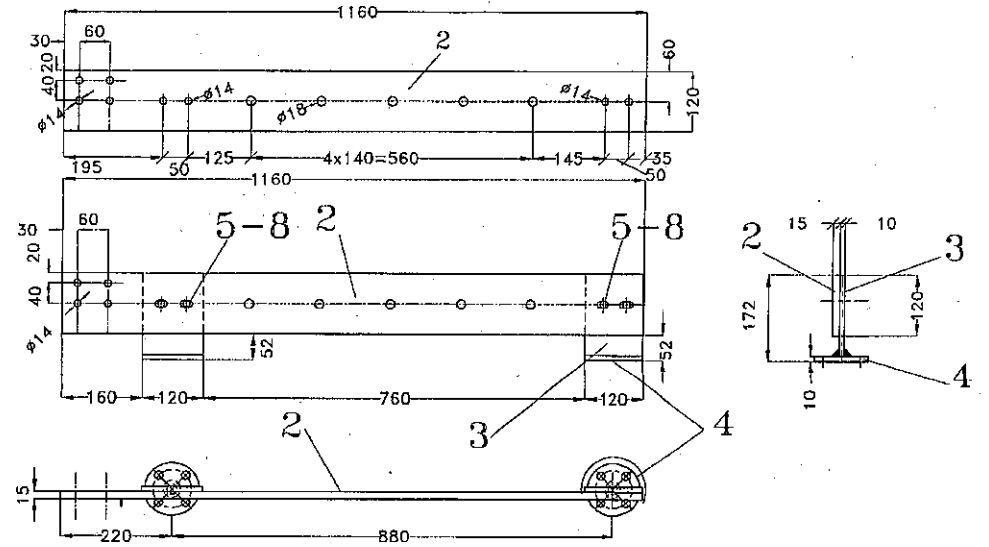
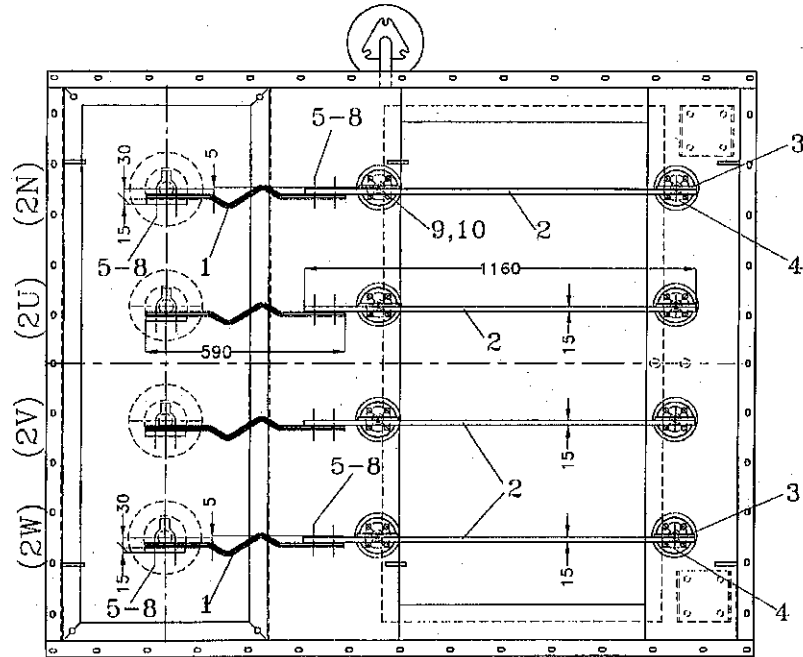
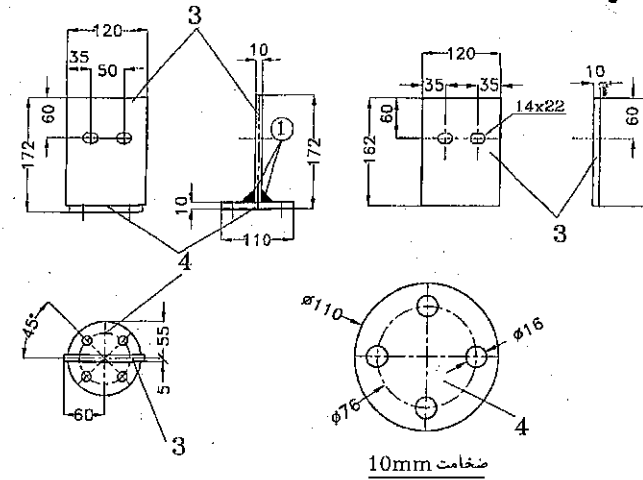
اینجناب آقا/خانم..... مدیر/مسئول، شرکت/فروشگاه..... اعلام می‌دارم که در تاریخ..... با مطالعه و قبول کلیه موارد مندرج در شرایط واگذاری پیمان نسبت به ارائه قیمت طبق مشخصات اقدام نموده و هیچ گونه دلیلی مبنی بر عدم آگاهی از شرایط واگذاری ندارم.

مهر و امضا:

در پاکت (ب) قرار داده شود. مهلت ارائه پیشنهاد تا تاریخ ۱۴۰۴/۱۲/۱۳ می‌باشد.



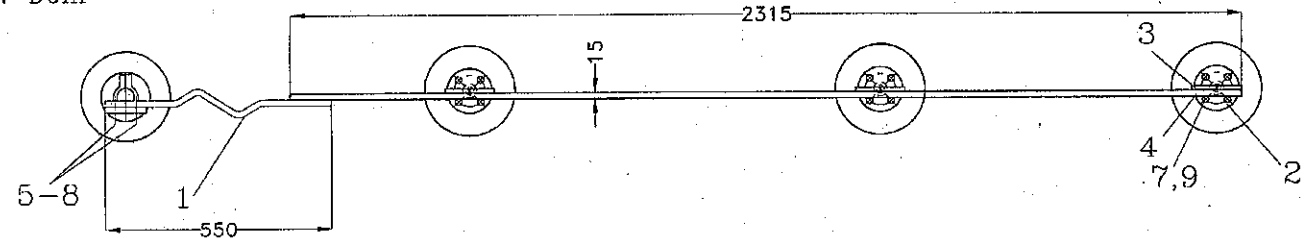
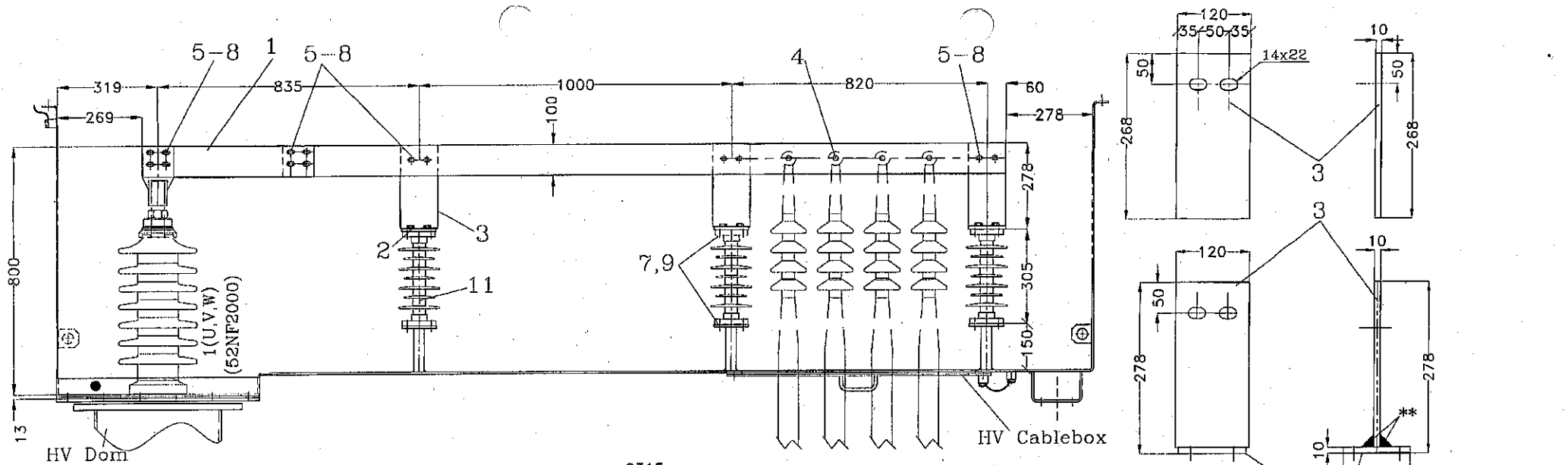
*** قابل توجه تولید: سطح کل قطعات مسی نقره انبود گردد.



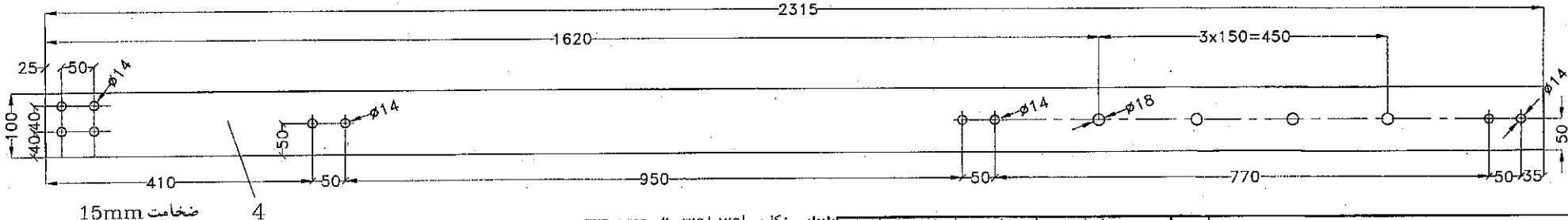
این نواحی توسط جوش مقاومتی و سیم جوش نقره ای 215 (مطابق با استاندارد دماهی { DIN8513-L-Ag15P } { ISO3677-B-Cu80AgP-650/600 }
 صلب شده و مطابق: TUP 1140 زبری سطح مطابق: $\sqrt{Rz}=25$ دمای کاری مطابق: $\sqrt{0.05}$ رعایت گردد.
 پس از سوراخکاری و طول های اضافی برش و کلیه لبه های تیز پلیسه گیری شود.
 نلمه پس از پایان کار با اسید سولفوریک 20٪ اسیدشویی شود.
 شماره لیست قطعات: Ski.Nr.G25821/6

شماره تغییرات	تاریخ	امضا	تغییرات
			18.5 MVA
			20/0.3 kv
			عنوان: اتصالات مسی (2U,2V,2W,2N)
			سفارش: شرکت تراست انرژی پات - پروژه پالنگاه سهر علیج فارس مدل: TSUN 7344
			تاریخ: 1404.06.10
			شماره سری: 3973050093-94
			شماره نقشه: Ski.Nr.G25821/6
			تعداد: 01
			صفحه: 01

ایران ترانسفو زنجان



*** قابل توجه تولید
سطح کل قطعات مسی نقره اندود گردد.



*** جوشکاری با MIG یا WIG مطابق TUF 1138
این نواحی توسط جوش مقاومتی و سیم جوش نقره ای 15% (مطابق با استانداردهای
{ DIN8513:L-Ag15P
{ ISO3677:B-Cu80AgP-650/800 رعایت گردد.

حلب شده و مطابق: TUF 1140 زبری سطح مطابق: $\sqrt{Rz}=25$: DIN ISO 1302
صافی سطح مطابق: $\square 0.05$: DIN ISO 1101

پس از سوراختاری، طول های اضافی برش و کلیه لبه های تیز پلیسه گیری شود.
قطعه پس از پایان کار با اسیدسولفوریک 20% اسیدشویی شود.

شماره لیست قطعات: Ski.Nr.G25802/4

تاریخ	شماره تغییرات	انطباقی	مقا	تاریخ	مقدار	تعداد	صفحه
<p>عنوان: اتصالات مسی (1U,1V,1W) سقفارش: شرکت فرادست انرژی پلان - پروژه پالایشگاه پتروشیمی خلیج فارس راحتی: به عنوان فرزند گسترش - توسعه و نگهداری</p>				<p>25 MVA 20/6.3 kV مدل: TSUN 7444 گروه: E&D-G3</p>			
<p>ایران ترانسفو زنجان</p>				<p>شماره سری: 3974050091-92 شماره نقشه: Ski.Nr.G25802/4 تاریخ: 1404.06.20 تعداد: 01 صفحه: 01</p>			



شرکت ایران ترانسفو

برگ استعلام فنی (فرم الف)

شماره استعلام/مناقصه: ۱-۱۴۰۴/۲۹۰-۱
 شماره پرونده: GPMJ1404-3253
 تاریخ: ۱۴۰۴/۱۲/۰۷

ردیف	کد کالا	شرح کالا	شرح مشخصات فنی	مشخصات قابل تامین از طرف فروشنده
۱	ANC۸۳۴۱	نقره اندود کردن تسمه مسی	مطابق توضیحات	
<p>توضیحات: ۲۸ عدد فلکسیبل (دوسایز مختلف ۱۲+۱۶) ۱۲ عدد تسمه ۱۰۰*۱۵-۱۶ عدد تسمه ۱۲۰*۱۵ و ۶۸ عدد قطعه اتصال شایان ذکر است ضخامت نقره اندود ۱۲ میکرون مد نظر بوده و نقشه قطعات مطابق فایل پیوست می باشد</p>				
تنظیم		تأیید		
نام و نام خانوادگی: محسن جعفری		نام و نام خانوادگی: سیروان رشیدی		
تاریخ و امضا:		تاریخ و امضا:		
<p>در پاکت (الف) قرار داده شود. مهلت ارائه پیشنهاد تا تاریخ ۱۴۰۴/۱۲/۱۳ می باشد.</p>				